



EMILIA

BOLARDO DE SOBREPONER PARA EXTERIORES,
LUZ DE CORTESÍA PARA JARDINES O PASILLOS.

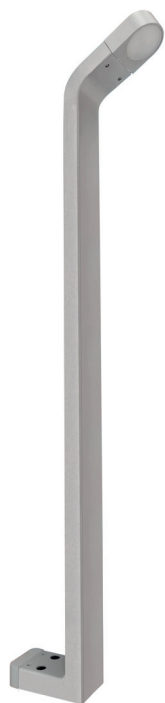
Ficha técnica



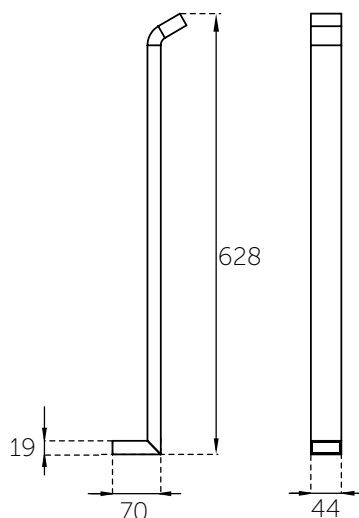
FZT.EMILIA
Rev. 19.01.23

EMILIA

BOLARDO DE SOBREPONER PARA EXTERIOR

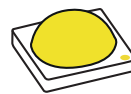


DIMENSIONES



CARACTERÍSTICAS TÉCNICAS:

- Luminaria tipo decorativa para exterior; Luz de cortesía para jardines, caminos o corredores
- Instalación: **Sobreponer en piso**
- Cuerpo de acero galvanizado y tapas de aluminio
- Difusor frosted
- Índice de Protección: **IP65**
- Conexión: **127 V AC**
- Índice de Reproducción Cromática IRC: **> 80**
- Vida promedio: **50 000 horas**
- Fuente electrónica integrada

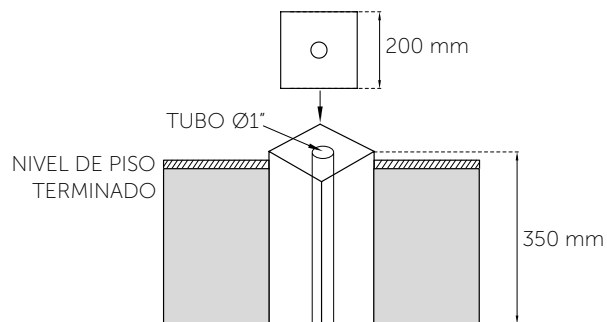


- Potencia total: **4 W**
- Flujo total: **BC 615 lm / BF 655 lm**
- Temperatura de Color Correlacionada TCC: **3 000 K**
5 000 K

CONFIGURACIÓN DE PRODUCTO

| | | | | |
|---------------------|----------------------|-------------------|---------------------|--|
| Z231US | 3 | F | N | N |
| MODELO DEL PRODUCTO | COLOR DE LUZ | ÓPTICA | CONTROL ELECTRÓNICO | ACABADO |
| | 3 3000 K 5 5000 K | F DIFUSOR FROSTED | N ON-OFF | B BLANCO G GRIS N NEGRO R TERRA |

DADO DE CONCRETO



ILUMINACIÓN ELECTRÓNICA Y MICROPROCESOS, S.A. DE C.V.

Conjunto Industrial P. K. Co. Carretera Estatal 431 Km 1+300 Int. 4S y 5S Ejido El Colorado El Marqués, Querétaro C.P. 76246, México
Teléfono: (442) 195.8321/8350, www.zeraus.com.mx