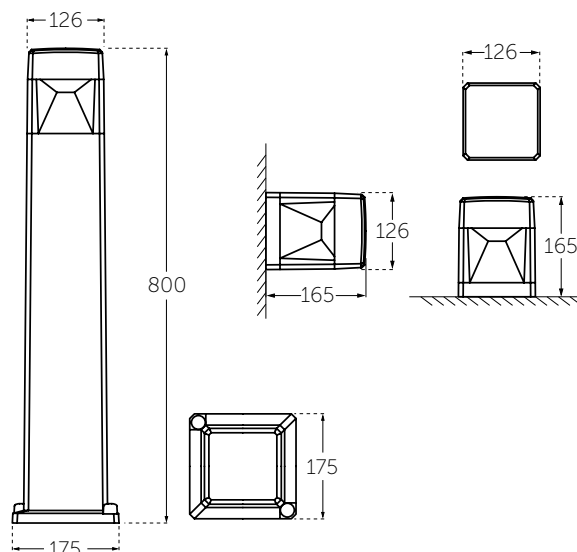




## ELISA 10 W

Elegante bolardo para aplicación como luz de cortesía en jardines, pasos peatonales y corredores, o bien para sobreponer en piso o muro. De diseño minimalista, fabricado en tecnopolímero de luz LED difusa con gran ahorro de energía.

# ELISA 10 W



## ESPECIFICACIONES TÉCNICAS

- Elegante bolardo para aplicación como luz de cortesía en jardines, pasos peatonales y corredores, o bien para sobreponer
- Fabricado en material de polímeros técnicos de ingeniería a prueba de golpes, rayos UV y totalmente libre de corrosión
- Difusor claro
- Módulo de LED
- Índice de Protección: **IP55**
- Conexión: **110-220 VAC**
- Potencia total: **10 W**
- Flujo total: 10 W: **1200 lúmenes**
- Temperatura de Color Correlacionada nominal TCC: Blanco Frío: **4000 K** / Blanco Cálido: **3000 K**
- Vida promedio: **50,000 horas**
- Fabricado en Italia

GARANTÍA DE CINCO AÑOS CONTRA DEFECTOS DE FABRICACIÓN.

## CONFIGURACIONES DISPONIBLES

### BLANCO CÁLIDO

DS2.564.000.AXD1R

ELISA 800 NEGRO GX53 LED 10 W 3000K

DS2.560.000.WXD1R

ELISA PARED BLANCO GX53 LED 10 W 3000K

DS2.560.000.AXD1R

ELISA PARED NEGRO GX53 LED 3000K

### BLANCO FRÍO

DS2.564.000.AXD1L

ELISA 800 NEGRO GX53 LED 10 W 4000K

DS2.560.000.WXD1L

ELISA PARED BLANCO GX53 LED 10 W 4000K

DS2.560.000.AXD1L

ELISA PARED NEGRO GX53 LED 4000K

