



ZIP

BOLARDO DE SOBREPONER PARA EXTERIORES
GU10 SIN LÁMPARA



Ficha técnica

FZT.ZIP
Rev. 17.01.23

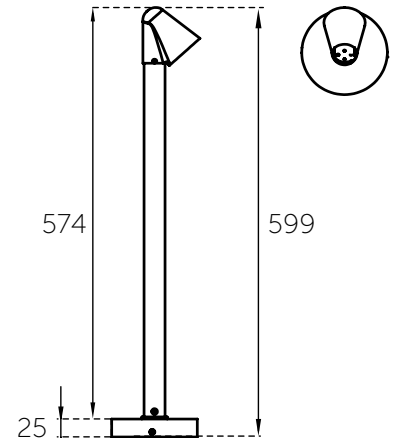
ZIP

BOLARDO SOBREPONER GU10 SIN LÁMPARA

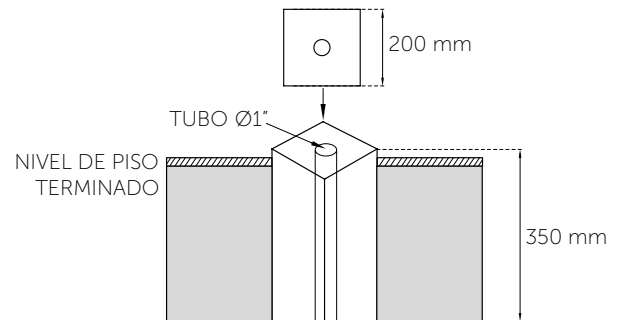
zeraus
iluminación



DIMENSIONES



DADO DE CONCRETO



CARACTERÍSTICAS TÉCNICAS:

- Luminaria tipo bolardo decorativo para exterior; jardines o caminos
- Instalación: **Sobreponer con canope incluido**
- Cuerpo de acero galvanizado y canope de aluminio
- Difusor frosted
- Índice de Protección: **IP65**
- Conexión: **120-240 V AC**
- Lámpara GU10 no incluida
- Vida promedio: **50 000 horas**

CONFIGURACIÓN DE PRODUCTO

| | | | | |
|---------------------|---------------|-------------------|---------------------|--|
| Z229US | S | F | N | N |
| MODELO DEL PRODUCTO | COLOR DE LUZ | ÓPTICA | CONTROL ELECTRÓNICO | ACABADO |
| | S SIN LÁMPARA | F DIFUSOR FROSTED | N ON-OFF | B BLANCO G GRIS N NEGRO R TERRA |



ILUMINACIÓN ELECTRÓNICA Y MICROPROCESOS, S.A. DE C.V.

Conjunto Industrial P. K. Co. Carretera Estatal 431 Km 1+300 Int. 4S y 5S Ejido El Colorado El Marqués, Querétaro C.P. 76246, México
Teléfono: (442) 195.8321/8350, www.zeraus.com.mx