

ZIRIUS 1W 90-264VAC

¡ADVERTENCIA!

Proteja al personal de descargas eléctricas.

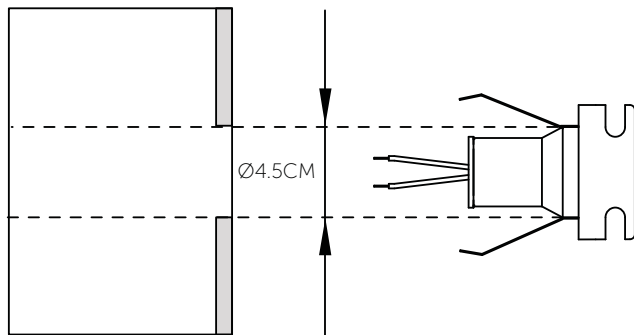


Las conexiones eléctricas deben ser realizadas por personal calificado y deben ser realizadas de conformidad con la normatividad local y nacional correspondiente. Asegúrese que la línea de alimentación eléctrica 90-264VAC esté apagada antes de instalar o dar mantenimiento al luminario. No encienda la línea de alimentación eléctrica hasta que la instalación entera esté completada.



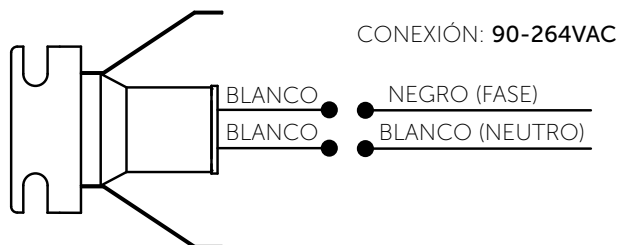
1.- Preparación a la instalación.

Haga una perforación de 4.5 cm en el muro donde se instalará el luminario.



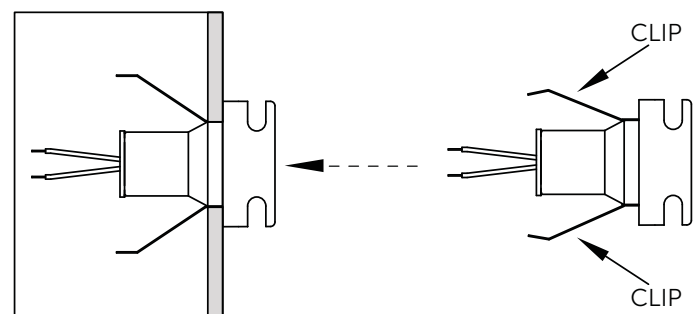
2. Conexión eléctrica.

Conecte los cables del luminario a los cables de la línea de alimentación eléctrica de acuerdo al esquema eléctrico.



3.- Fijación del luminario.

Introduzca el luminario dentro de la perforación de 4.5cm, presione los clips y suéltelos para que quede fijo. Oriente el luminario la posición deseada.



4.- Puesta en marcha.

Ponga en operación la energía eléctrica y verifique que el luminario encienda adecuadamente.