

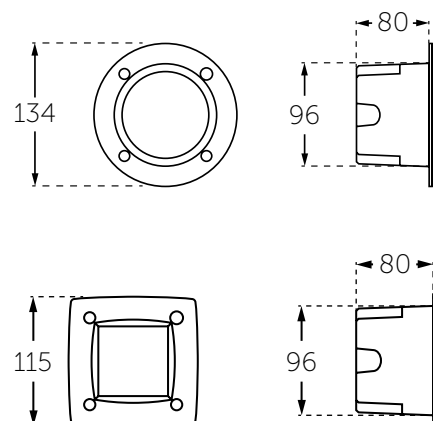


LETI 3 W

Discretos luminarios de cortesía para empotrar a muro en exterior, fabricados en tecnopolímeros en Italia.

Ficha técnica

LETI 3 W



ESPECIFICACIONES TÉCNICAS

- Luminario empotrable en muro con difusor y tapa circular o cuadrada, en material de polímeros técnicos de ingeniería a prueba de golpes, rayos UV y totalmente libre de corrosión y tornillería de acero inoxidable
- Índice de Protección: **IP66**
- Protección contra picos de voltaje
- Conexión: **100-240 VAC**
- Potencia total: **3 W**
- Flujo total: **350 lúmenes**
- Temperatura de Color correlacionada nominal TCC: **3000 K, 4000 K**
- Vida promedio: **50,000 horas**



CONFIGURACIONES DISPONIBLES

2C1.000.000.AYG1R / 2C1.000.000.AYG1L
Leti 100 tapa circular negro lámpara GX53

2C1.000.000.WYG1R / 2C1.000.000.WYG1L
Leti 100 tapa circular blanco lámpara GX53

3C1.000.000.AYG1R / 3C1.000.000.AYG1L
Leti 100 tapa cuadrada negro lámpara GX53

3C1.000.000.WYG1R / 3C1.000.000.WYG1L
Leti 100 tapa cuadrada blanco lámpara GX53

R: LUZ CÁLIDA

L: LUZ FRÍA

GARANTÍA DE POR VIDA EN CUERPO.

GARANTÍA DE CINCO AÑOS EN LÁMPARA/ELECTRÓNICA
CONTRA DEFECTOS DE FABRICACIÓN.