

MODELO: **Z179LE--N-**
ZELLE ON-OFF
120 V AC LED
2,5 W 0,02 A 50/60 Hz
Hecho en México, uso interior
2,5 Wh

IMPORTANTE: Lea cuidadosamente este instructivo antes de realizar cualquier instalación.

¡ADVERTENCIA!

Proteja al personal de descargas eléctricas.

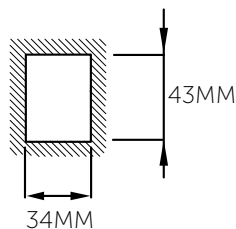


Las conexiones eléctricas deben ser realizadas por personal calificado y deben ser realizadas de conformidad con la normatividad local y nacional correspondiente. Asegúrese que la línea de alimentación eléctrica 120 V AC esté apagada antes de instalar o dar mantenimiento a la luminaria.

No encienda la línea de alimentación eléctrica hasta que la instalación entera esté completada.

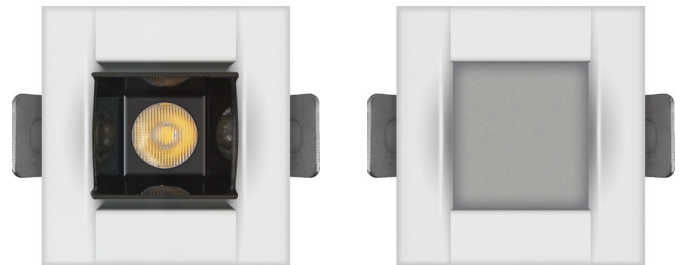
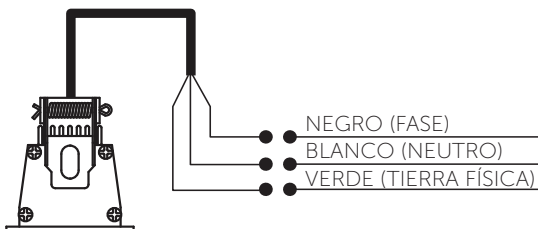
1.- Preparación a la instalación.

Realice una perforación con las dimensiones que se indican en la figura que se muestra abajo.



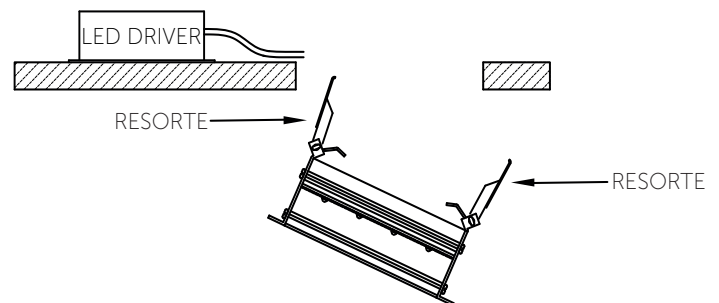
2.- Instalación del LED DRIVER.

Desconecte la energía eléctrica y conecte los cables del luminario a los cables de la línea de alimentación eléctrica como se muestra en el esquema de conexión.



3.- Instalación de la luminaria en el Plafón.

Introduzca el LED Driver por el hueco realizado. Gire los resortes como se muestra en la figura e introduzca la luminaria, primero en un extremo y después el otro. Suelte los resortes hasta que trabe y acomode la luminaria para que quede alineado.



4.- Puesta en marcha.

Conecte la energía eléctrica y verifique que la luminaria encienda correctamente.