



ZOLAR

SISTEMA FOTOVOLTAICO TODO EN UNO 45 W

Sistema fotovoltaico todo en uno, con un tiempo de carga del sistema de 6 hrs y un tiempo de descarga del sistema de 3 noches, alumbrando durante 12 hrs por noche (modo estándar inteligente).

Con un control temporizador + detección de movimiento humano.

Control inteligente con detección ultrasónico de movimiento.



NOM-031

Ficha técnica

FZT.ZOLAR.01

ZOLAR

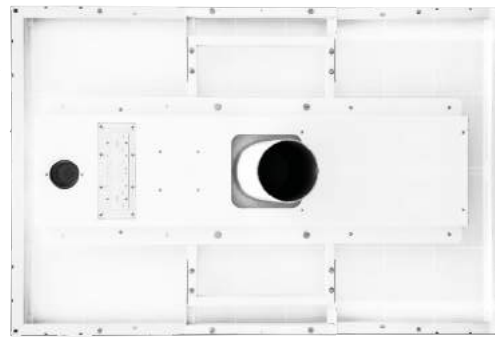
SISTEMA FOTOVOLTAICO
TODO EN UNO 45 W



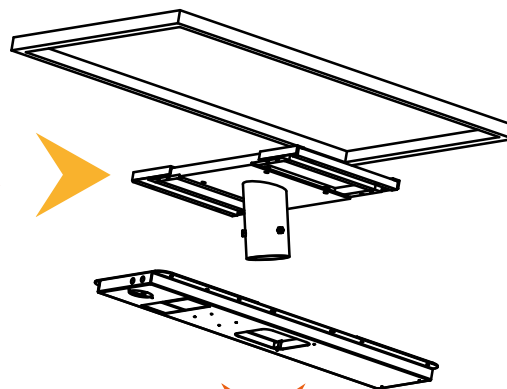
Cuenta con un tiempo de carga del sistema de 6 hrs y un tiempo de descarga del sistema de 3 noches alumbrando durante 12 hrs al día (modo estándar inteligente). Con un control temporizador + detección de movimiento humano. Control inteligente con detección ultrasónico de movimiento.



NO SE REQUIERE
ORIENTACIÓN EXACTA
DEL LUMINARIO



SOPORTE PÁNEL SOLAR



PÁNEL SOLAR
DE 100 W

LUMINARIA + BATERÍA + CONTROLADOR + SENSOR INTELIGENTE (INTEGRADOS)

SENSOR INTELIGENTE CON
DETECCIÓN ULTRASÓNICO DE
MOVIMIENTO INCLUIDO



BATERÍA **12 V 35.2 AH** DE ION LITIO,
CONTROLADOR INTELIGENTE **8A**

MÓDULO DE **45 W 12 LEDs**
CON ÓPTICA FABRICADA EN
POLIMETILMETACRILATO PMMA
PERMITE UNA TRANSMITANCIA DE
FLUJO LUMÍNICO DEL **95%**

ZOLAR

SISTEMA FOTOVOLTAICO TODO EN UNO 45 W



ESPECIFICACIONES TÉCNICAS

- Cuerpo de acero galvanizado con terminación de pintura electrostática
- Acabado: Blanco
- Protección Resistencia Mecánica: **IK9**
- Conexión: **12 VDC**
- Potencia total:
45 W (operación con detección de movimiento humano)
30 W (operación normal sin detección de movimiento humano)
- Flujo total: **4770 lúmenes**
- Temperatura de Color Correlacionada nominal TCC: **5700 K**
- Vida promedio: **75,000 horas**

Componentes del sistema:

- Baterías 12V 35.2 Ah ion litio, Controlador inteligente 8A, pánel solar de 100W
- Un módulo de 12 LEDs de 45 W

Componentes del sistema requeridos NO incluidos:

- Juego de anclas de 1" x 0.75 m
- Poste máximo 6 metros

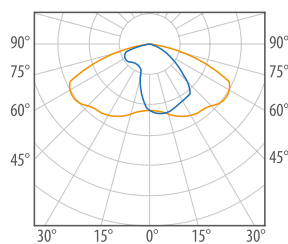
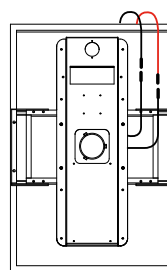
Carga del sistema:

- Tiempo de carga del sistema 6 hrs a pleno sol. Funciona 2.5 ciclos de oscuridad con días nublados
- Tiempo de descarga del sistema 3 noches, alumbrando durante 12 hrs por noche (modo estándar inteligente)
- **Control:** Temporizador + detección de movimiento
- Temperatura de operación: - 10° a + 50°
- **GARANTÍA DE 3 AÑOS CONTRA CUALQUIER DEFECTO DE FABRICACIÓN.**
- **REFACCIONES DISPONIBLES AL 100%**

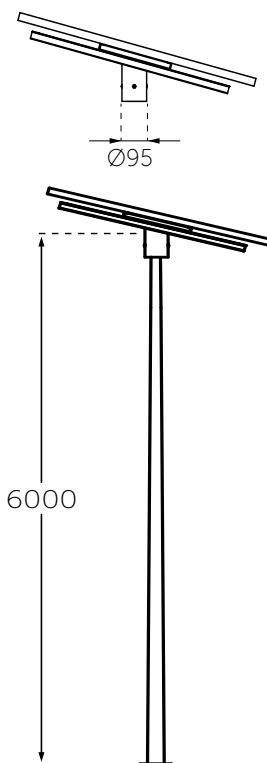
CONFIGURACIÓN DE PRODUCTO

| | | | |
|--------|--------------------------------|--------------------------|-----------------|
| 12 VDC | Z125RP045 ZOLAR 45 W | T3 | B |
| | MODELO DEL PRODUCTO | ÓPTICA | ACABADO |
| | | T3 CURVA TIPO III | B BLANCO |

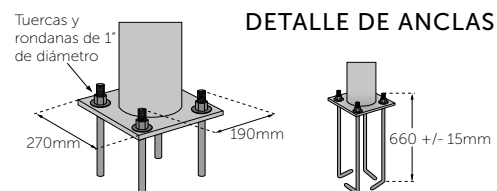
DIAGRAMA DE CONEXIÓN



TIPO III



SISTEMA MONTADO EN POSTE
(NO INCLUIDO)



NOTA: EL DISEÑO Y ESTRUCTURA DE LA ZAPATA EN DONDE SERÁ INSTALADO EL POSTE DEBE SER CONSULTADO CON EL ARQUITECTO RESPONSABLE DE LA OBRA.

